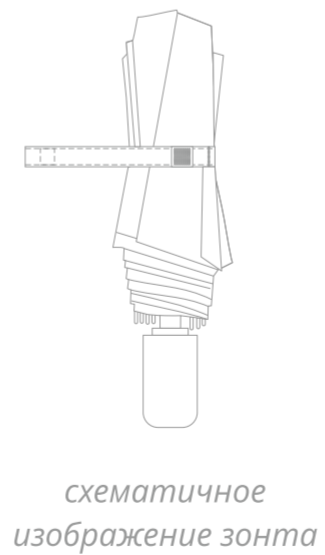
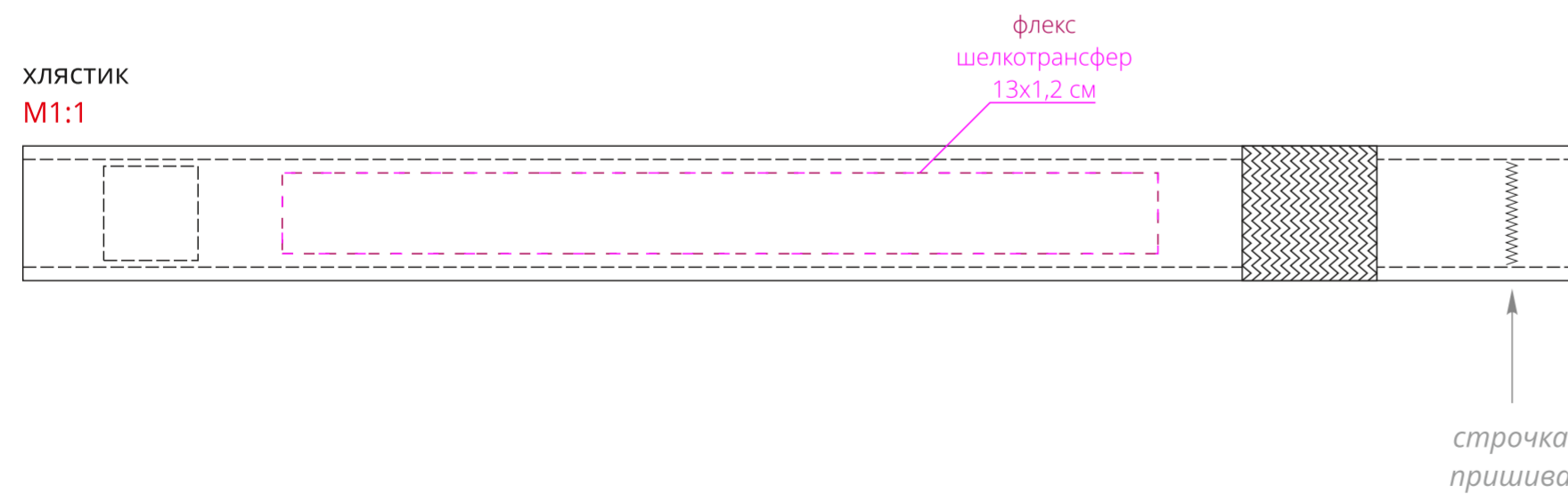
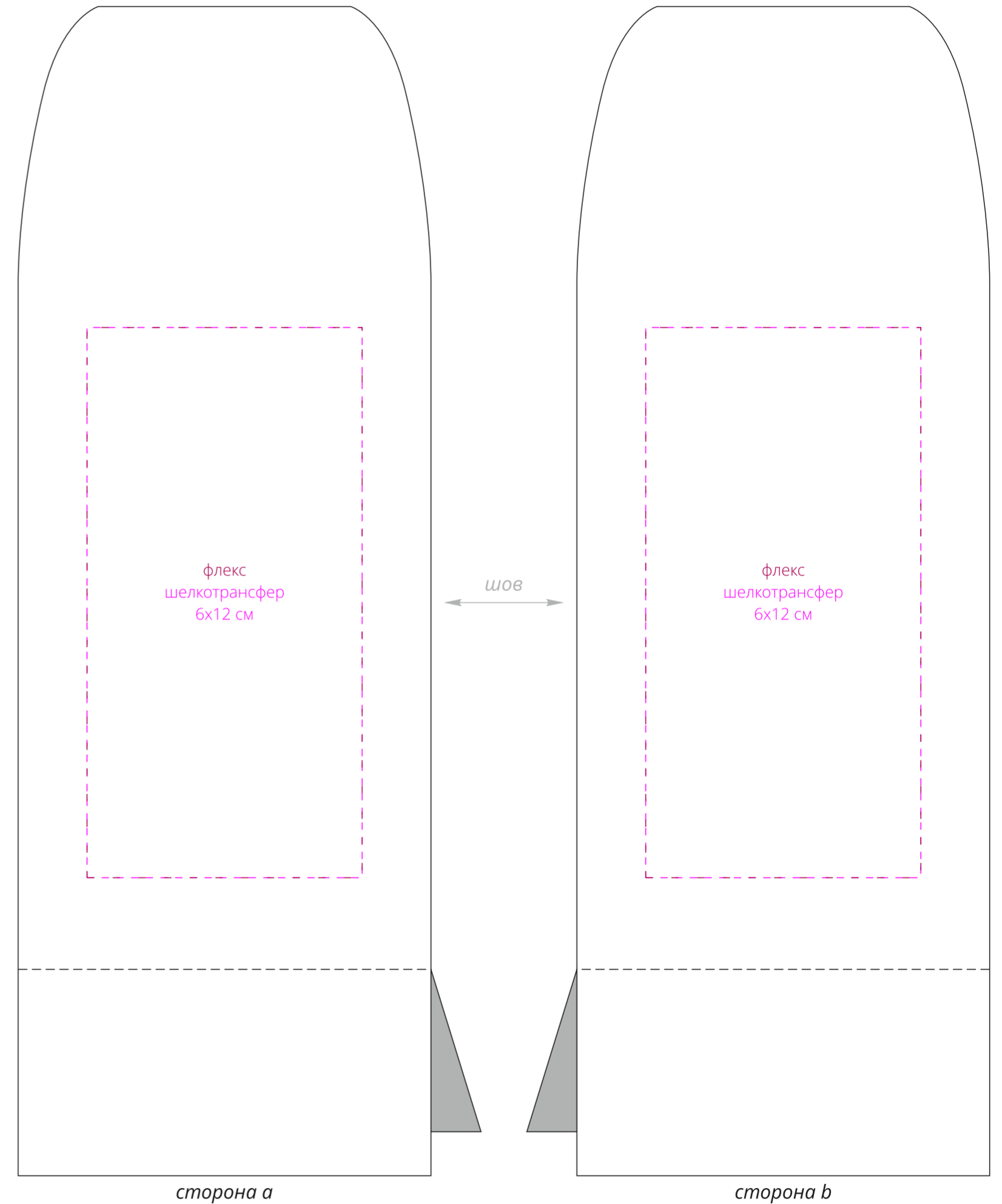


ХЛЯСТИК  
M1:1



чехол  
M1:1



**Важно!**  
**Для шелкотранфера и шелкографии:**  
**возможна миграция нанесения, необходима антимиграционная подложка!**  
**Для флекса: используется антимиграционный вид флекса!**