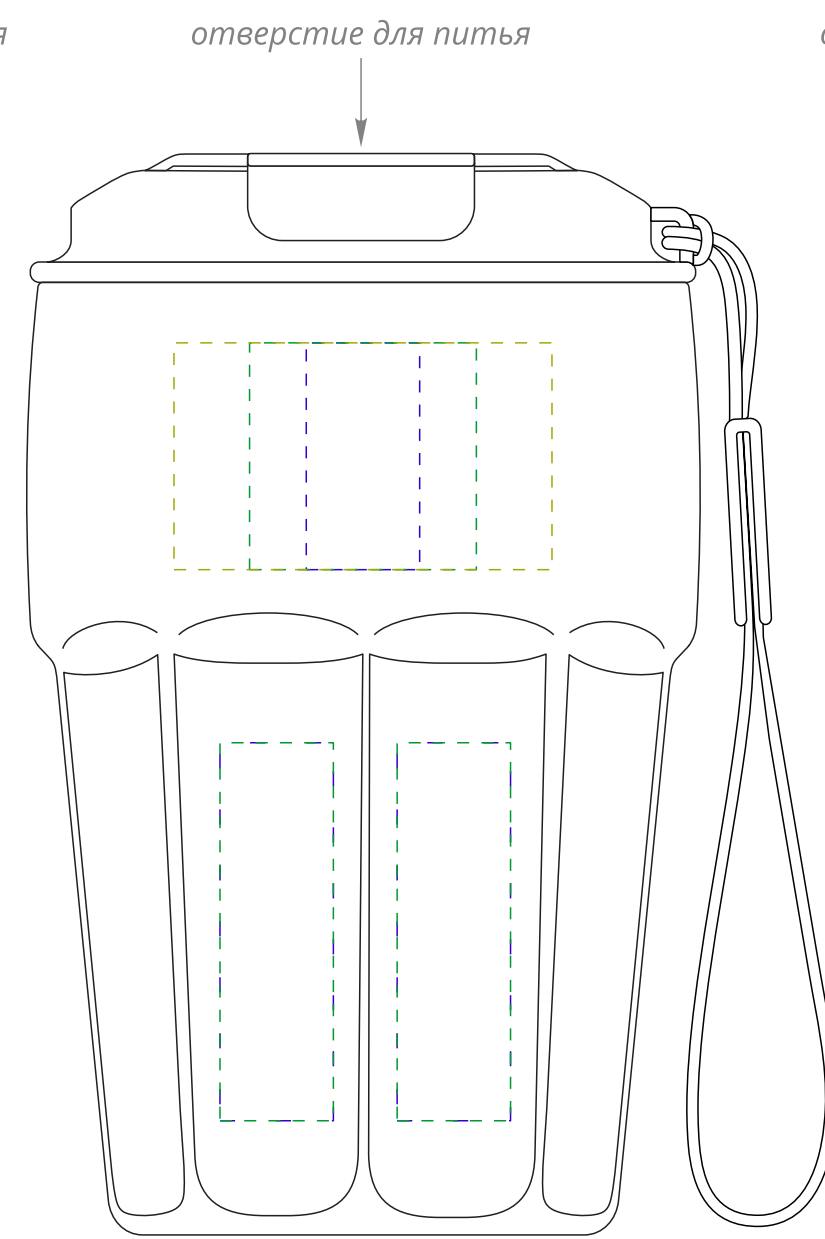
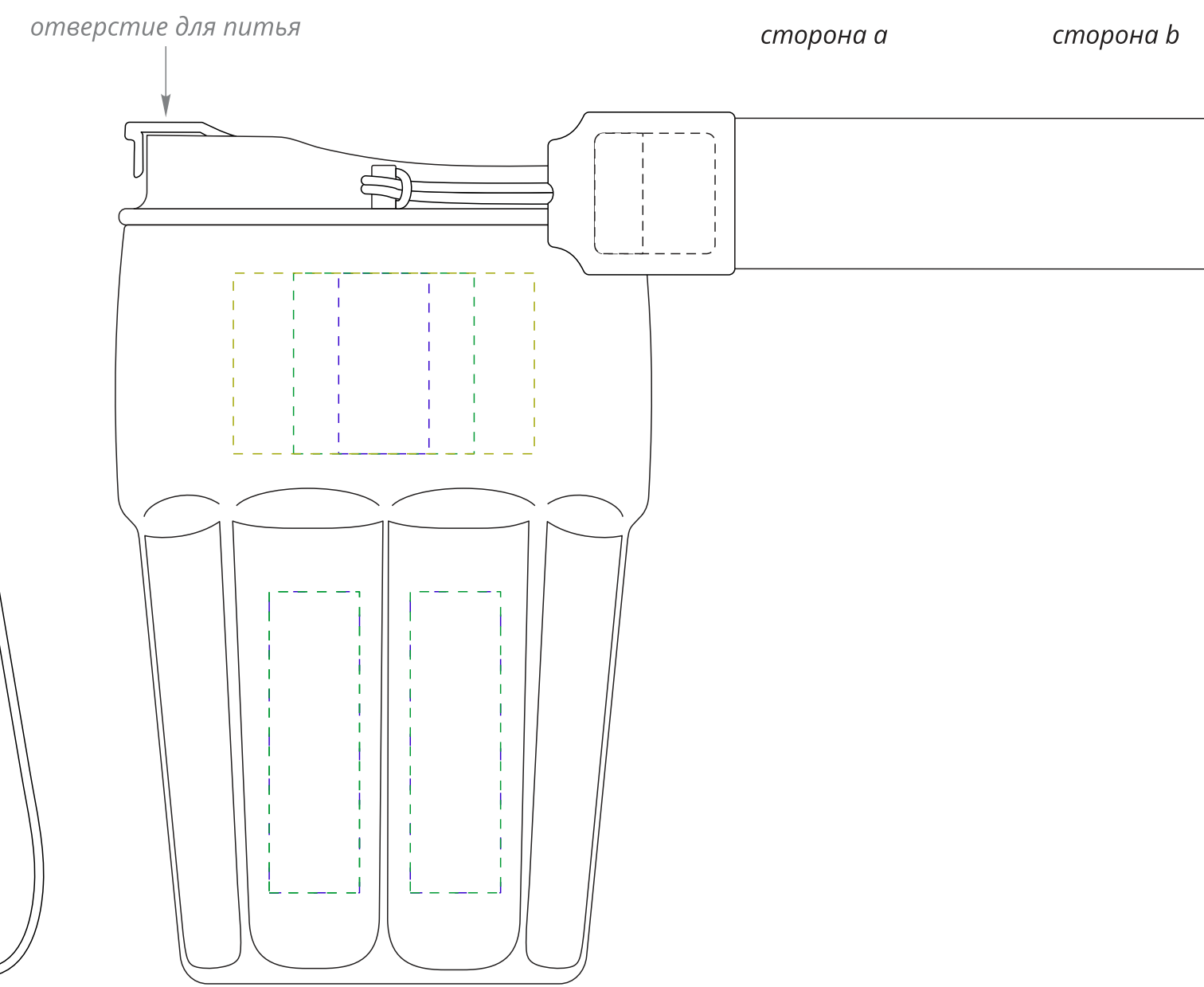


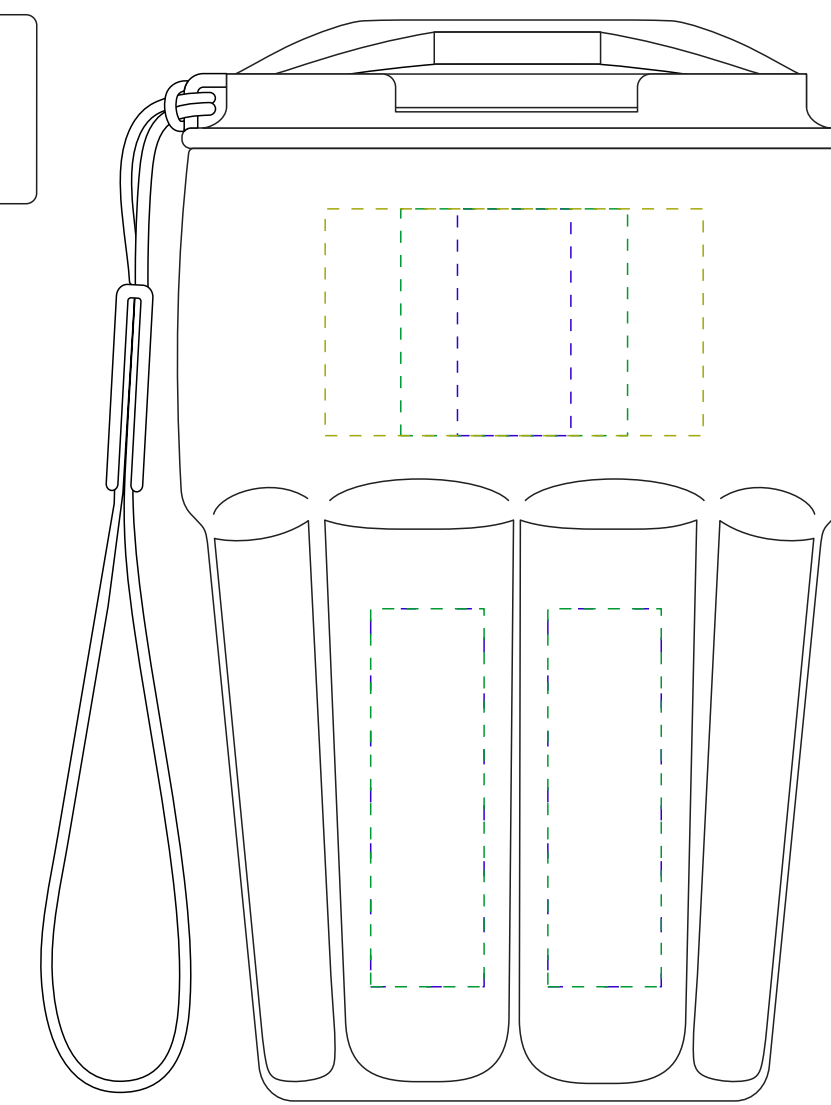
слева от поильника



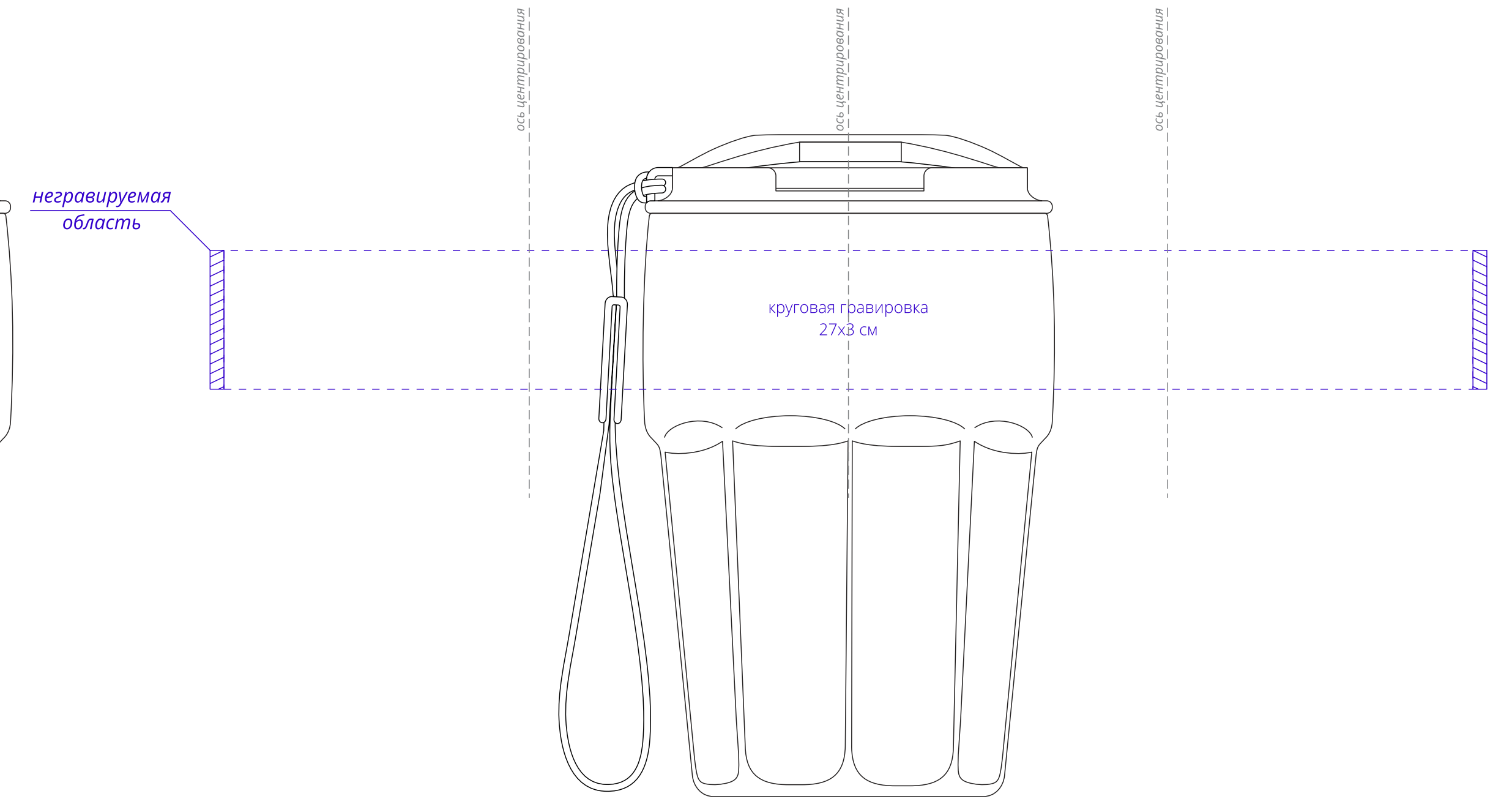
сторона поильника



справа от поильника



напротив поильника



по периметру

**Важно!**  
Для полноцвета с трансфером (DTF):  
- толщина линий и пробельных элементов в нанесении должна быть не менее 1 мм,  
так как поверхность изделия имеет выраженную текстуру.